

PRODUCT TECHNICAL SHEET

Collection : **MEDICO**

Ref. : **4200.11.05**

Servo "Doctor", mitigeur mural, commande au coude, saillie 255mm, arrêts incorporés

Servo "Doctor", ééngreepsmengkraan, elleboog bediening, sprong 255mm, afsluiters inbegrepen

Servo "Doctor", single-lever mixer, elbow handle, spout 255mm, built-in valves

Picture



Product details

Weight : 2,4 kg

Operating max pressure : 10 bar

Flow at 3 bar : 17 l/min
Restricted 6,6 l/min (on demand)

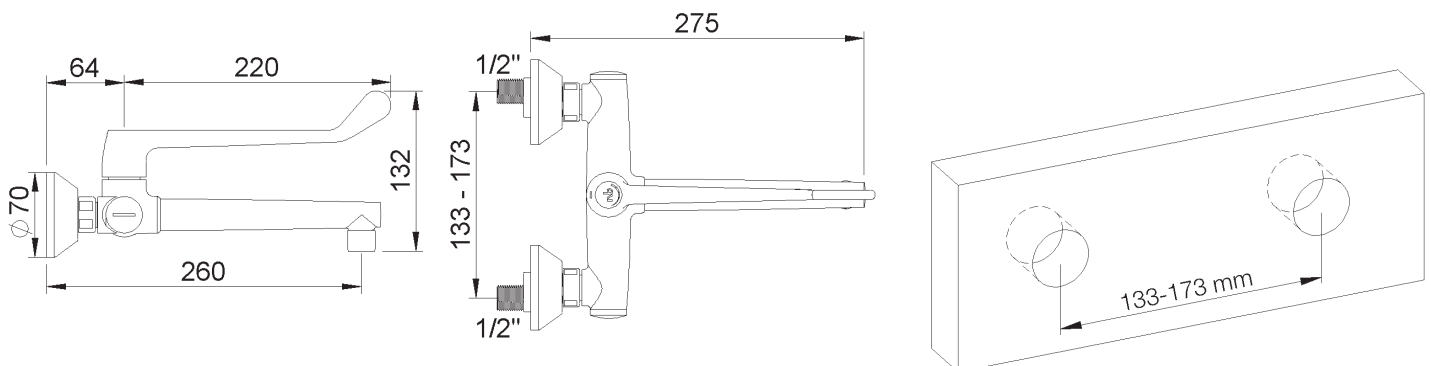
T° max : 80°C

Internal mechanism : Soupapes cóniques, en inox

Note : La commande se fait par une manette en une seule manoeuvre. La fermeture étant à gauche, par un mouvement vers la droite, sur 120°, on obtient progressivement et par ordre, de l'eau froide, de l'eau tiède et de l'eau chaude

Possibilié de limiter le mouvement de la manette vers le plein chaud.

Technical drawing



RA0.V01